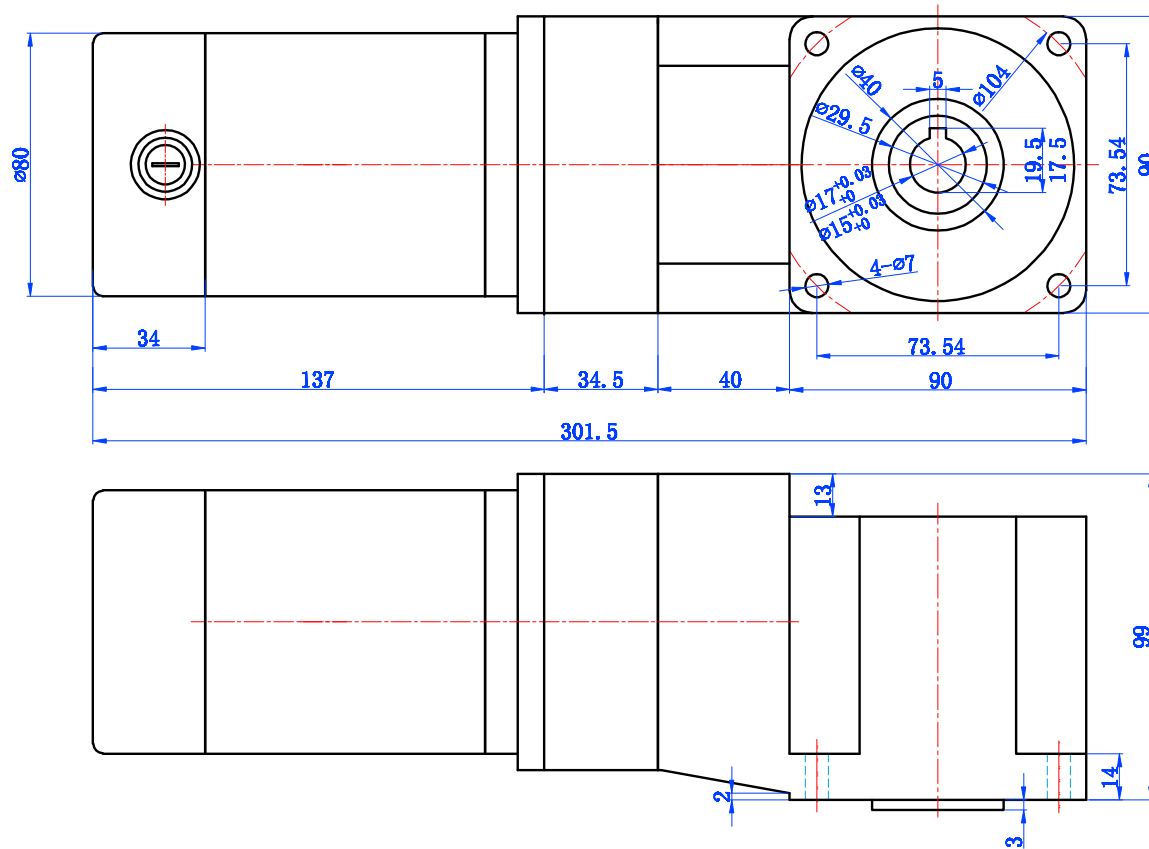


# 外型图(直流)



 <b>CHERRNGANG</b>			品名	直流减速机	型号	DC05GN-65W-24V-1800rpm / 5GN10X/5GN9-100RH		
			电压	24V	系列	定速		
			功率	65W	视图		版次	02
制图	SWG	15-6-6	IP等级	IP 20	表面	黑色	单位	mm
审核	ZXL	15-6-6	转数比	(9-100):1	安装尺寸	73.54X73.54		
批准	FZ	15-6-6	<b>厦门成钢电机有限公司</b>					