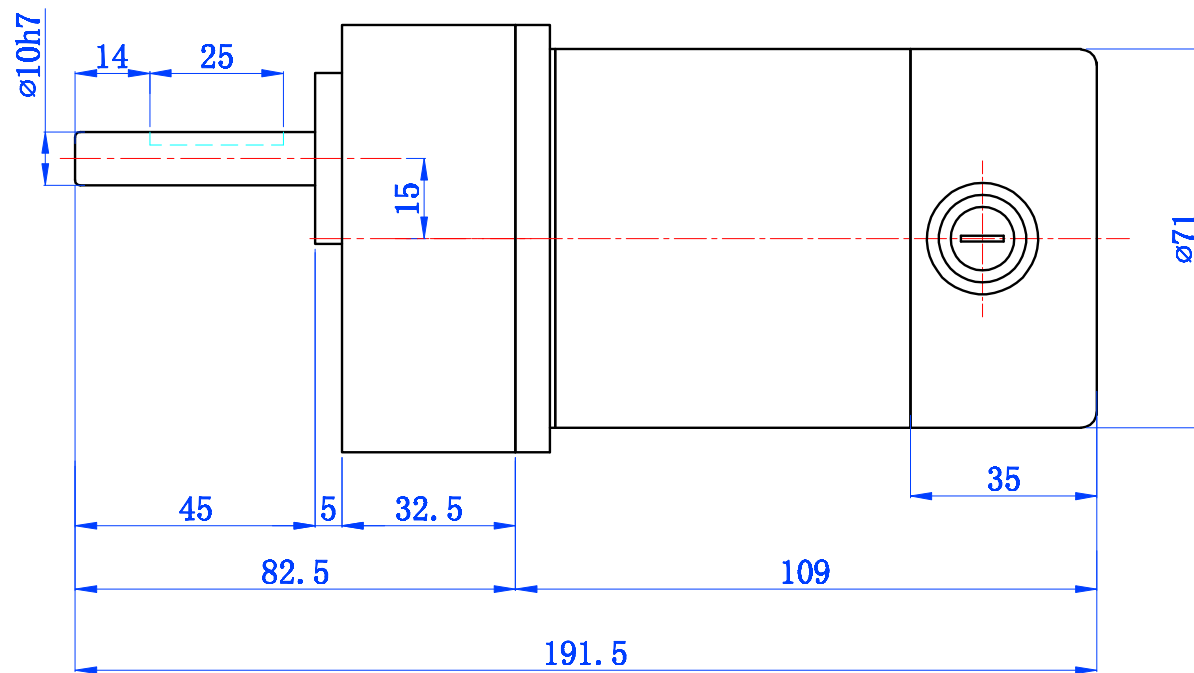
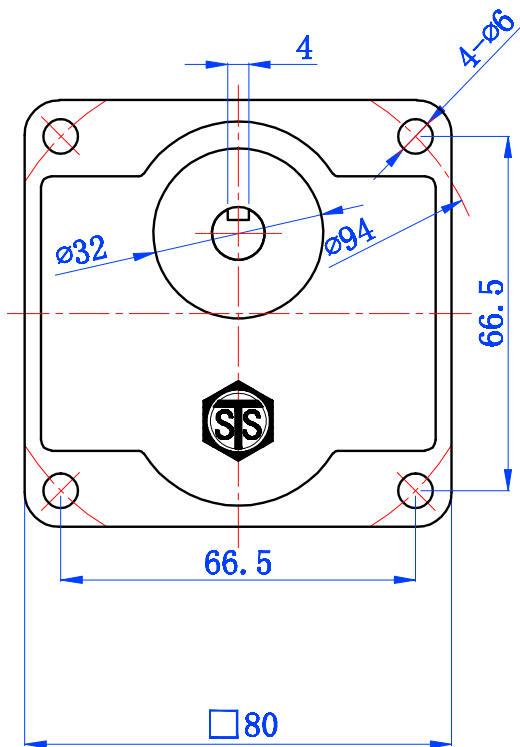


外型图(直流)



 CHERRNGANG			品名	直流减速机	型号	DC4GN-30W-24V-1800RPM/4GN10K		
			电压	24V	系列	定速		
			功率	30W	视图		版次	02
制图	SWG	15-6-6	IP等级	IP 20	表面	黑色	单位	mm
审核	ZXL	15-6-6	转数比	10:1	安装尺寸	66.5X66.5		
批准	FZ	15-6-6	厦门成钢电机有限公司					